



DeepL

Subscribe to DeepL Pro to translate larger documents.
Visit www.DeepL.com/pro for more information.



DeepL

Iratkozzon fel a DeepL Pro szolgáltatásra, hogy nagyobb dokumentumokat is lefordíthasson. További információkért látogasson el a www.DeepL.com/pro weboldalra.

Járműmosó



Felhasználói kézikönyv

A gép használata előtt feltétlenül olvassa el ezt a kézikönyvet

Rövid bevezetés

A kézikönyv tartalma és célja

A kézikönyv célja, hogy a kezelőnek a gép megfelelő és biztonságos használatához szükséges információkat nyújtsa. Ezek az információk magukban foglalják a műszaki adatokat, a biztonsági előírásokat, a kezelést, a tárolást, a karbantartást, a tartozékokat és a gép leszerelésének módját. Mielőtt bármilyen kezelési vagy karbantartási műveletet végrehajtának a gépen, a kezelőnek és a képzett műszaki személyzetnek figyelmesen el kell olvasnia ezt a kézikönyvet.

Ha bármilyen kérdése van a kézikönyv értelmezésével kapcsolatban, vagy további releváns információkat szeretne kapni, forduljon az értékesítés utáni szervizhez vagy képviselőkhöz.

A kezelő nem követheti azokat az utasításokat, amelyeket a műszaki személyzetnek kell végrehajtania. Cégünk nem vállal felelősséget az e szabály be nem tartásából eredő esetleges veszteségekért.

A kézikönyv tárolása

Est a kézikönyvet a gép közelében kell tárolni, hogy könnyen hozzáférhető legyen. A kézikönyv szennyeződésének és folyadékokkal vagy más anyagokkal való károsodásának elkerülése érdekében tárolja azt egy megfelelő táskában vagy dobozban.

Tartozékok és karbantartás

Minden szükséges műveletet, karbantartást és javítást képzett személyzetnek vagy cégünk kijelölt szervizközpontjának kell elvégeznie. Csak eredeti tartozékokat és kiegészítőket szabad használni.

Ha szervizelésre van szüksége, vagy tartozékokat vagy kiegészítőket szeretne rendelni, vegye fel a kapcsolatot az értékesítés utáni szolgáltatási részleggel vagy cégünk képviselőjével, és adja meg a gép modelljét és sorozatszámát.

Változások és fejlesztések

A vállalat elkötelezett termékei folyamatos fejlesztése mellett, és fenntartja a jogot, hogy tájékoztassa a már eladott termékek bármilyen fejlesztéséről vagy módosításáról.

Alkalmazási terület

Ez a padlótisztító kocsikereskedelmi és ipari környezetben használható, és síma, kemény felületek tisztítására alkalmas (dörzsölés és szennyvíz újrahasznosítás). Kizárólag képzett személyzet használhatja biztonságos környezetben. Ez a padlótisztító gép nem alkalmas kültéri használatra, valamint szőnyegek és durva felületek tisztítására.

A gép azonosítása

A gép modellje és gyártási száma a gyártási számmal ellátott címkén található. Ezek az adatok nagyon fontosak. A gép kiegészítőinek vásárlásakor adja meg a gép gyártóüzemének adatait.

Szállítás és a csomagolás szétszerelése

A gép átvételekor ellenőrizze, hogy a csomagolás és a gép sértetlenek és sérülésmentesek-e. Ha bármilyen sérülés tapasztalható, a termék átvétele előtt győződjön meg arról, hogy a szállítási szolgáltatás munkatársai tisztában vannak a sérüléssel, írásos jegyzőkönyvet készítenek róla, és fenntartják a jogot a keletkezett kár megtérítésének követelésére.

A csomagolás eltávolítása után ellenőrizze, hogy a gép a következő alkatrészekkel van-e felszerelve:

Felhasználói kézikönyv, megfeleléségi tanúsítvány, kefék tárcsa, tús tárcsa, akkumulátor csatlakozó kábel.

Veszély

Ezt a gépet csak megfelelően képzett vagy felhatalmazott személyzet használhatja, és a használati utasításnak megfelelően kell üzemeltetni.

Mielőtt bármilyen műveletet végrehajtana, például használat, karbantartás, javítás vagy alkatrészek cseréje, a gépet ki kell kapcsolni és az akkumulátort le kell csatlakoztatni. Győződjön meg arról, hogy figyelmesen elolvasta a használati utasítást.

Ne használja ezt a gépet mérgező, veszélyes, gyúlékony vagy robbanásveszélyes porok, folyadékok vagy gőzök közelében. Ez a gép nem alkalmas veszélyes porok tisztítására.

Elektromos alkatrészek közelében végzett munkák során ne viseljen ékszereket.

Ha nincs biztonsági támasz, a műveleteket nem lehet elvégezni a felemelt gép alatt.

Nedves akkumulátorok használata során normál használat során gyúlékony gázok szabadulhatnak fel. Szigorúan tilos az akkumulátorhoz dohányzással, pirotechnikai anyagokkal, erős fényforrással és fűtőtestekkel.

Nedves akkumulátorok használata során kis mennyiségű hidrogén gáz szabadulhat fel, ezért gondoskodni kell a töltési környezet szellőzéséről és a nyílt lángtól való védelemtől.

Minden használat előtt alaposan ellenőrizze, hogy az eszköz összes alkatrésze megfelelően van-e felszerelve, ellenkező esetben személyi sérülések vagy anyagi károk keletkezhetnek vagy anyagi károk keletkezhetnek.

A töltő használata előtt győződjön meg arról, hogy a tápfeszültség frekvenciája és feszültsége megegyezik a gép sorozatszámát tartalmazó címken feltüntetett frekvenciával és feszültséggel.

A gép áthelyezésekor ne húzza a töltő kábelét, ne húzza meg, ne engedje, hogy a kábelek zárt ajtón keresztül haladjanak, és ne engedje, hogy a kábelek éles szélű vagy sarkú tárgyak köré tekerje, és ne engedje, hogy a gép a kábeleken átmenjen. Tartsa a töltő kábelét forró felületektől távol.

A tűz, áramütés vagy személyi sérülések elkerülése érdekében gondoskodjon arról, hogy a gép kikapcsolt állapotban legyen, amikor a felhasználó elhagyja azt.

Ez a gép nem alkalmas kültéri használatra, csak beltéri használatra.

Ha nem használja, száraz beltéri környezetben tárolja.

A gép tárolási és üzemi hőmérséklete 0 °C és +40 °C között kell legyen, a környezeti páratartalom pedig 30% és 95% között kell maradjon.

Ne használja ezt a gépet a megadott dőlésszögnél nagyobb lejtőn.

A padló tisztítószert használatakor tartsa be a tisztítószert palackján feltüntetett használati utasítást, és viseljen megfelelő kesztyűt a felhasználó védelme érdekében.

Használja a géppel együtt szállított kefékereket és tűtartót, valamint a használati utasításban felsorolt alkatrészeket. Más kefékerek és tűtartók használata csökkenti a biztonságot.

Ha a gép meghibásodik, ellenőrizze, hogy az nem a nem megfelelő karbantartás miatt történt-e. Ha más helyzetek merülnek fel, kérjen segítséget az engedélyezett személyzettől vagy a karbantartási központoktól. Tegyен meg minden szükséges biztonsági intézkedést, hogy megakadályozza a haj, ékszerek, laza ruházat és más mozgó alkatrészek

Ne használja a gépet különösen poros környezetben.

Ne öblítse le a gépet közvetlenül vízzel vagy nagymomású vízszugárral, és ne használjon korrozív anyagokat a tisztításhoz.

A gép használata során kerülje az ütközéseket a környező tárgyakkal, különösen akkor, ha az ütközés tárgyak leesésének kockázatát jelentheti.

Amikor a gép áll, ne használja a kefék tárcsát vagy a tűtartót, hogy ne sérüljön a talaj.

A gép tűz esetén folyékony tűzoltó készülék helyett száraz poros tűzoltó készüléket használjon.

Ne távolítsa el és ne cserélje ki a gépen található matricákat.

Ne próbálja meg megváltoztatni a gép biztonsági védelmét, és ügyeljen a karbantartási utasítások betartására. Különös figyelmet

szenteljen

a gépek szállításakor, ha

0 °C. Ha a víztartályban és a csővezetékekben víz van, az megfagyhat és súlyosan károsíthatja a gépet.

Ha alkatrészeket kell cserélni, szerezzen be eredeti alkatrészeket egy hivatalos kereskedőtől vagy képviselőtől.

Ha a gép meghibásodás, kültéri elhelyezés vagy vízbe esés miatt nem működik megfelelően, vigye a gépet szervizbe.

A gép biztonságos és megfelelő használatának biztosítása érdekében kérje meg az engedélyezett személyzetet vagy a szervizközpontot, hogy végezzen rendszeres karbantartást a kézikönyv megfelelő fejezetében található karbantartási táblázat szerint.

Ez a gép kizárólag tisztító eszközként használható, más célra nem alkalmazható.

Tartsa szabadon a munkaterületet, és ne használja a gépet, ha az átjárók el vannak torlaszolva. Győződjön meg arról, hogy a légutak nincsenek eltorlaszolva porral, hajjal vagy bármilyen tárgyakkal, amelyek akadályozhatják a levegő áramlását.

A gépet jól megvilágított helyen használja.

A gép leírása A gép felépítése

1	Vezérlőkerék	2	Ülések
---	--------------	---	--------



3	Hulladékgyűjtő tartály fedele	4	csatormatartály
5	töltőportok	6	Kefe tárcsa fedél
7	Gázpedál	8	Első fényszórók
9	Oszlopok és	10	vezérlőpanelek
11	Vízbevezetés a tisztító víztartályba	12	Csővezeték a folyadék szintjének szabályozásához
13	Szűrő	14	Vízbefecskendező cső a tisztító víztartályba
15	Hátsó kerék	16	Ablakmosó szerelvény
17	szívócső	18	hátsó figyelmeztető lámpa
19	kipufogócső		

A vezérlőpanel gombjainak funkciói és a kezelési útmutató



Sorozatszám szám	Sorozatszám	Funkció
1	Kefa motor tárcsa kulcs	Nyomja meg a kefe tárcsa motorjának gombját, a kefe tárcsa motorja elindul, és az akcelerator gomb megnyomásával dolgozni
2	Víz motor gomb	Nyomja meg a vízvívó motor gombját, a vízvívó motor elindul, és az akcelerator megnyomásával működhet.
3	Egy kattintással indítható gomb	A gomb megnyomásával elindul a motor a kefével és a vízvívó motor egy kattintással.
4	ECO Energatakarékos üzemmód	Az ECO energiatakarékos üzemmódba való belépéssel az energiafogyasztás mellett a zajszint is 19%kecsökkenthető.
5	Kürtgomb	A kürt gomb megnyomásával hangjelzés hallható.
6	Elektromos energia mérő és feszültségmérő	Kettős kijelzős akkumulátor védelem, amely az akkumulátor és a feszültség, a feszültségmérő pedig egyben hibamérő is, amely az elektromos hibák megjelenítésére szolgál
7	Teljes szennyvíztartály jelzőfény	A szennyvíztartály teli jelzőfény kigyullad, és a szívómotor leáll
8	Világítás gomb	A világítás gomb megnyomásával bekapcsolhatja az első fényszórókat.
9	Előre gomb	Nyomja meg az előre gombot, nyomja meg a gázpédált,és
		a vehicle moves forward

10	Hátra	Nyomja meg a Vissza gombot, nyomja meg a gázpedált, és a jármű hátramenetbe kapcsol.
11	Magas és alacsony sebesség kapcsoló gomb	Ha a nyúl jelzőfény világít, az magas sebességet jelent, ha pedig a teknős jelzőfény világít, az alacsony sebességet
12	Kulcsos kapcsoló	A gép fő áramellátásának vezérléséhez tölés közben a kulcsot „OFF” állásba kell fordítani.

Használati utasítás

Új gép akkumulátorának beszerelése

Ha az akkumulátort helytelenül szerelik be vagy csatlakoztatják, az a gép elektromos alkatrészeinek súlyos károsodásához vezethet. Az akkumulátort csak szakképzett személyzet szerelheti be. Állítsa be a töltőt a használt akkumulátor típusának megfelelően. A telepítés előtt ellenőrizze, hogy az akkumulátor nem sérült-e, húzza ki az akkumulátor töltőkábelét, és óvatosan járjon el.

prompt

Ehhez a géphez négy 6V200Ah akkumulátor vagy egy 24V lítium akkumulátor szükséges.



Az akkumulátor beszerelése

1. Nyissa ki a szennyvíztartály fedelét, és ellenőrizze, hogy kiürült-e. Ha víz van a szennyvíztartályban, először a lefolyócső segítségével engedje le a szennyvizet.
2. Fogja meg a ülés alatti horony fogantyúját, és lassan fordítsa hátra a szennyvíztartályt, amíg a vonókábel feszessé válik.
3. Óvatosan és helyesen helyezze be az akkumulátort a készülék akkumulátorrekeszébe.
4. Csatlakoztassa a akkumulátor kábelét a képen látható módon, és rögzítse azt az akkumulátoron a csavarokkal.
5. A csatlakozóvezeték csatlakozóját dugja be a gép akkumulátorának csatlakozójába.
6. Fogja meg a ülés alatti hornyot, és óvatosan emelje fel a szennyvíztartályt.

A szennyvíztartály felemelésekor fogja meg a nyílás alatti fogantyút az ülés alatt, hogy ne akadjon el.

A kefe tárcsa/tű tartó gyors felszerelése és leszerelése

Válassza ki a megfelelő kefekereket vagy tűtartót a tisztítani kívánt padló típusának megfelelően.

A kefe tárcsa vagy a tűtartó kézi felszerelése vagy leszerelése előtt győződjön meg arról, hogy a gép összes kapcsolója ki van kapcsolva, és a művelet során viseljen védőkesztyűket, hogy elkerüljék a szennyeződések okozta karcolásokat.

Ne feleddje, hogy ez a gép csapos rögzítésű kefekereket és tűs kereket használ.

1. Helyezze be a kulcsos kapcsolót, és fordítsa „ON” állásba. (A kefekorong fedele és a vízkaparó kerete automatikusan felemelkedik eredeti helyzetébe).
2. Nyissa ki a vízblokkoló védősíneket a kefekorong burkolatának mindkét oldalán kifelé. Helyezze be a kefekorongot és a tűkorongot.
3. Igazítsa a kefe/tű tárcsát a kefe tárcsa burkolata alatti peremmel.

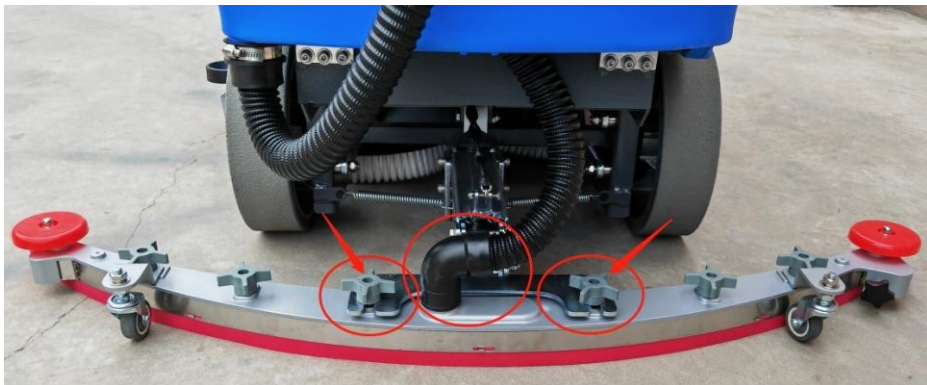
Ügyeljen arra, hogy középső helyzetbe kerüljön. A három csapszeget a tárcsa peremének hornyába kell akasztani, majd kézzel középre kell forgatni a kefekorong középpontja felé.

4. Ha ki kell venni a kefét, egyszerűen nyissa ki a vízblokkoló szegélyeket a kefe tárcsa burkolatának mindkét oldalán, és forgassa el a kefe tárcsát/tűt az óramutató járásával ellentétes irányba.

Figyelem

Ne dolgozzon, amíg a kefe/tű tárcsa nincs megfelelően felszerelve.

A vízkaparó felszerelése



1. Kapcsolja be a kulcsos kapcsolót, és forgassa el „ON” (be) állásba.
2. Nyomja meg a „szívómotor” gombot, és a kaparószerelvény (16) automatikusan leereszkedik a földre.
3. Engedje el a két fogantyút a vízkaparó szerelvényen, és rögzítse azt a vízkaparó tartójának nyílásába.
4. Húzza meg a fogantyút a kaparószerelvényen, és helyezze a szívócső csatlakozóját a kaparószerelvényre.

Töltse fel a tisztítószert/tiszta víz tartályt vízzel

1. Forgassa el és nyissa ki a gép tiszta víztartályának fekete fedelét.

2. A piros cső a víz befecskendezésére szolgál, amelyet ki lehet húzni a gép víztartályából, és csatlakoztatni a vízcsaphoz, hogy vizet töltsön a gépbe. A víz befecskendezésére szolgáló cső hossza 1,5 méter.

Figyelem!

Csak alacsony habzást okozó, kifejezetten padlótisztítókhoz készült tisztítószerek használhatók, és a szennyvíztartályba habzágátítókat kell adni, ellenkező esetben fennáll a víz bejutásának és a motor megégésének veszélye.



A gép beindítása és leállítása

1. Készítse elő a gépet a korábban leírtak szerint. A kezelő üljön a gép ülésén, a párnára. Helyezze be a kulcsos kapcsolót, és fordítsa „ON” állásba. Először ellenőrizze, hogy a műszerfalon található teljesítménymérő teljesen feltöltött-e (azaz mind a négy jelzőfény világít-e). Ha a kijelzőn csak egy jelzőfény világít, akkor az akkumulátort fel kell tölteni. Forgassa el a kulcsos kapcsolót „OFF” állásba, hogy az akkumulátor teljesen feltöltődjön. (Lásd a karbantatásról szóló részt)
2. Nyomja meg a „kefe tárcsa motorja” és a „vízszívó motorja” gombokat (amelyek egy gombbal is működtethetők), a jelzőfény kigyullad, és a vízkaparó és a kefékerek komponens automatikusan a földre kerül. Nyomja meg a gázpedált, és a kefékerek motor és a vízszívó motor csak úgy fog működni. Ha elengedi a gázpedált, a kefékerek motor függetlenül leáll, és

a vízellátás 8 másodperccel késleltetve leáll.

3. A tisztítási követelményeknek megfelelően a kimenő víz mennyisége gömbcsapokkal állítható be. Vizualisan ellenőrizze a vízintjelző csövet. a tiszta víz tartály mellett. Ha a vízszint eléri az alját, az azt jelenti, hogy a tiszta víz tartályban lévő víz szinte teljesen elfogyott. Azonnal töltsön utána vizet.

4. A sebességet a panel „teknős” gombjának és a láb alatt található gázpedálnak a megnyomásával lehet beállítani. A „teknős” gomb megnyomásával lassítható, a „nyúl” gomb megnyomásával gyorsítható. Összesen két sebességbeállítás van. Minél mélyebbre nyomja le a gázpedált, annál nagyobb a sebesség. Lassan nyomja meg a gázpedált, és a kormányt előre mozdítva kezdje meg a tisztítási munkát.

5. Ha vissza szeretne menni, nyomja meg a „Vissza” gombot. Amikor a készülék hátramozog, a törő rész automatikusan felemelkedik, és a tisztítási funkció automatikusan leáll.

6. Hirtelen vagy túlzásfolt tömeg esetén nyomja meg a „kürt” gombot, hogy figyelmeztesse a többieket, és a gép „bip” hangot ad.

7. Ha sötét helyen tartózkodik, nyomja meg a „világítás” gombot, hogy bekapcsolja a fényzőórákat.

8. Ha vészhelyzet áll elő, amely a gép azonnali leállítását igényli, kapcsolja ki a „kulcsos kapcsolót”.

9. Engedje el a gázpedált, hogy a gép megálljon.

10. Nyomja meg újra a „kefe tárcsa motor gombot” és a „vízzívó szivattyú gombot”, a jelzőfény kialszik, és a vízkaparó alkatrész és a kefe tárcsa alkatrész automatikusan felemelkedik. A kefe motor leáll, és a szivómotor 8 másodperces késleltetéssel leáll.

11. Miután meggyőződött arról, hogy a gép stabilan leállt, fordítsa a kulcsos kapcsolót „OFF” állásba.

Figyelem!

A talaj károsodásának elkerülése érdekében a kefekorong és a szivómotor leáll, ha a gép nem halad.

Figyelem!

Ne használja újra a gépet, ha az akkumulátor lemerült, mert az károsíthatja

és annak élettartamának lerövidülése miatt.

A szennyviztartály leürítése

1. Amikor a szennyviztartály megtelik vízzel, a szennyviztartály úszógömbje elkezd elzárni a szivószivattyú szivónyílását. Ugyanakkor a panelen kigyullad a teli szennyviztartály jelzőfénye, és a szivómotor leáll és nem emelkedik, ami miatt a talaj nem tud megszáradni. Időben állítsa le a munkát.
2. Zárja be a kefekerekes rendszert és a szivószivattyút, majd emelje fel a kefekereket és a vízkaparót.
3. Vigye a gépet a kijelölt vízelvezető területre.
4. Öntse ki a szennyviztartályban lévő szennyvizet a lefolyócsövön keresztül, majd öblítse ki a szennyviztartály belsejét tiszta vízzel.

A gép használata után

A tisztítás befejezése után, mielőtt elhagyná a gépet, hajtsa végre a következő lépéseket:

1. Távolítsa el a kafés tárcsát/tartót a korábbi fejezetben leírtak szerint.
2. A tiszta víz tartály és a szennyvíz tartály kiürítéséhez kövesse az előző lépéseket.
3. Végezze el a napi karbantartási lépéseket.
4. Emelje fel vagy vegye ki a vízkaparót, és helyezze a gépet száraz, tiszta helyre.

Ha a gépet hosszabb ideig nem használja

Ha a gépet 30 napnál hosszabb ideig nem használja, a következőképpen járjon el:

1. Végezze el az összes „a gép használata után” lépést.
2. Húzza ki az akkumulátor csatlakozóját.

Elő használát

Az első 8 óra használat után ellenőrizze, hogy a gép rögzítőelemei és csatlakozásai nem lazultak-e meg, és nincs-e látható sérülés vagy szivárgás.

Figyelem!

Karbantartás és karbantartás

Ezeket a lépéseket a gép kikapcsolása és az akkumulátortól való leválasztása után kell elvégezni. Bármilyen karbantartási munkát megelőzően figyelmesen olvassa el a kézikönyv biztonsági részét.

Az akkumulátor töltése

Ha a képernyőn megjelenik, hogy az akkumulátor töltöttségi szintje csak 1 bar, akkor az akkumulátort fel kell tölteni, illetve minden használat után fel kell tölteni. Az akkumulátor teljes

feltöltöttségének fenntartása meghosszabbíthatja annak élettartamát.

A lemerült akkumulátort a lehető leghamarabb fel kell tölteni, különben élettartama lerövidül. Az akkumulátor töltöttségi szintjét legalább hetente egyszer ellenőrizze.

1. Vezesse a gépet a kijelölt töltőhelyre.
2. Válassza ki a használt akkumulátor modelljének megfelelő töltőt.
3. Csatlakoztassa a töltő dugóját a gép ülése alatt található töltőporthoz, majd dugja be a töltő hálózati csatlakozóját.
4. A akkumulátor feltöltése után húzza ki a töltő csatlakozóját a gép töltő interfészeiből.

A kefekerek/tartó és a polírozó alátét tisztítása

A kefe tárcsa/tartó és a polírozó alátét tisztításakor védőkesztyű viselése ajánlott, mivel éles szennyeződések tartalmazhatnak, amelyek megkarcolhatják a kezét.

1. Vegye ki a kefekorong/tartót a gépből az előző fejezetben leírtak szerint.
2. A kefe/tű tárcsa és a polírozó párna tisztításához használjon tisztító oldatot és vizet.
3. Ellenőrizze a kefe kefe/polírozó párna kopását a kefe tartóján. Túlzott kopás esetén cserélje ki a kefekerek/polírozó párnát.

Akkumulátor töltése

Ha a képernyőn megjelenik, hogy az akkumulátor töltöttségi szintje csak 1 bar, akkor az akkumulátort fel kell tölteni, vagy minden használat után fel kell tölteni. Az akkumulátor teljes

feltöltöttségének fenntartása meghosszabbíthatja annak élettartamát.

Ha az akkumulátor lemerült, azt minél hamarabb fel kell tölteni, különben lerövidül az élettartama. Az akkumulátor töltöttségi szintjét legálább hetente egyszer ellenőrizze.

1. Vezesse a gépet a kijelölt töltőhelyre.
2. Válassza ki a használt akkumulátor modelljének megfelelő töltőt.
3. Csatlakoztassa a töltő dugóját a gép ülése alatt található töltőporthoz, majd dugja be a töltő hálózati csatlakozóját.

4. A akkumulátor feltöltése után húzza ki a töltő csatlakozóját a gép töltő interfészeiből.

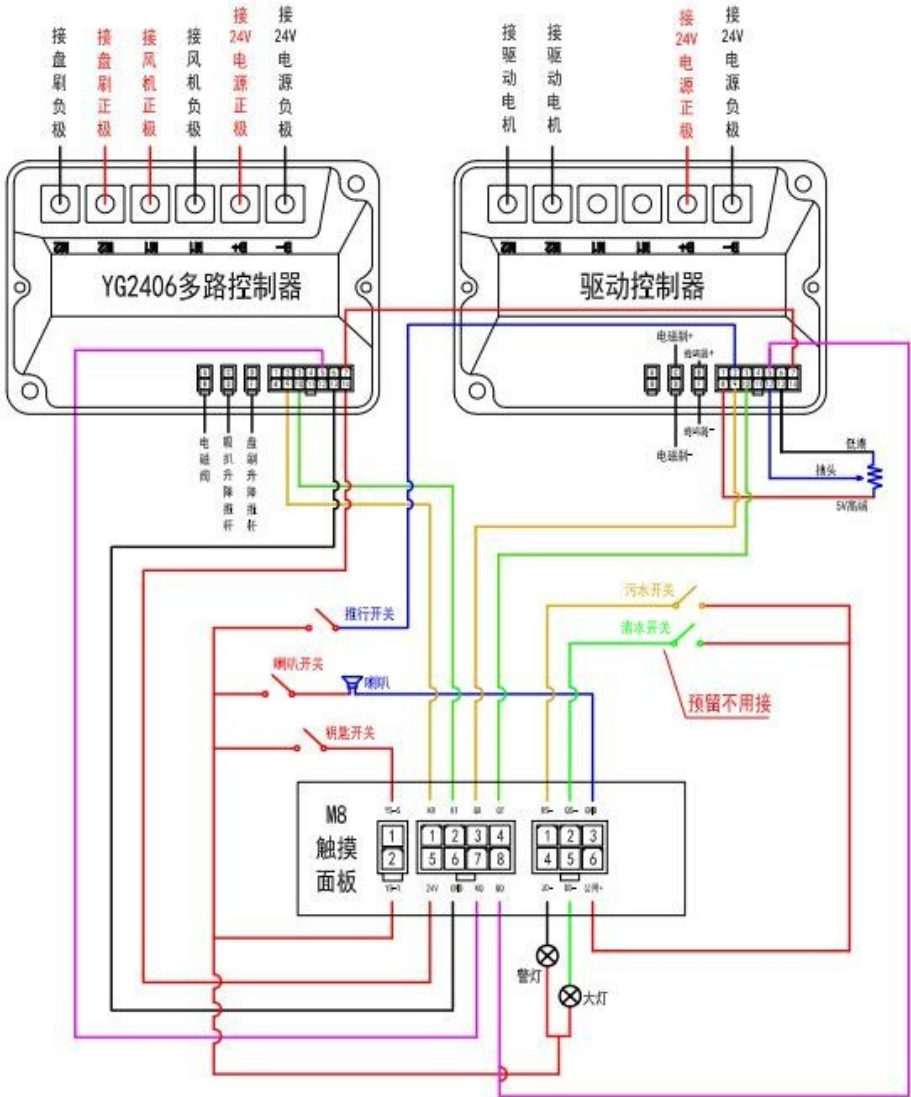
A kefekerek/tartó és a polírozó alátét tisztítása

A kefe/tartó és a polírozó alátét tisztításakor védőkesztyű viselése ajánlott, mivel azok éles szennyeződések tartalmazhatnak, amelyek megkarcolhatják a kezeket.

1. Vegye ki a kefe tárcsa/tű tartóját a gépből az előző fejezetben leírtak szerint.
2. A kefe/tű tartójának és a polírozó párnának a tisztításához használjon tisztító oldatot és vizet.
3. Ellenőrizze a kefekerek/polírozó párna kefeszálai kopását a tűtartón. Túlzott kopás esetén cserélje ki a kefekereket/polírozó párnát.



Elektromos csatlakozási rajz



Hibakódok összehasonlító táblázata

Osztályozás	Hibakódok	Hiba tartalma	paraméter
Vezérlőpanel	A fényszórók jelzőfénye továbbra is villog	A fényszórók túlterhelése	Azonnali áram 7 Afelett
	ndikátor full továbbra is villog	A szennyvíztartály tele van vízzel	Tisztítsa meg a szennyvíztartályban lévő szennyvizet

Hiba kódok listája az integrált részhez

Hiba kódok listája az integrált részhez			
YG2406	E01	A kefe tárcsa nyomórudjának nyitott áramköre	
	E02	A kefekerek nyomórudjának túlterhelése	0,55 meghaladja a 3A-t
	E03	A kefe tárcsa nyomórudjának rövidzárlata	
	E04	A kefekerek nyomórudjának időkorlátja	30S nyomórúd nincs leállítva
	E05	A ventilátor nyomórudja levált	
	E06	A ventilátor nyomórudjának túlterhelése	0,55 meghaladja a 3A-t
	E07	A ventilátor nyomórudjának rövidzárlata	
	E08	A ventilátor nyomórudjának időkorlátja	30S a nyomórúd nem állt meg
	E09	A kefe tárcsa túlterhelése	50A több mint 30 percig
	E10	A kefekerek túlterhelése	80A több mint 5 másodpercig
	E11	A kefe tárcsa rövidzárlata	
	E12	Ventilátor túlterhelés	35A 30S felett
	E13	Ventilátor túlterhelés	45A 5S felett
	E14	Ventilátor rövidzárlat	
	E15	Vízszelap túlterhelés	5A túllépés 0,1S

Hibakódok listája a hajtás részére

YG24140	E31	Az elektromágneses fék nincs csatlakoztatva	Ellenőrizze, hogy az elektromágneses fék csatlakozója és az áramkör laz-e.
	E32	A A motor csatlakoztatva van	Ellenőrizze, hogy a hajtómotor áramköre nincs-e meglazulva.
	E33	Végrehajtási mód	A nyomtatási mód kikapcsolása után indítsa újra a tápellátást
	E34	Fő vezérlő áramkör meghibásodása	Cserélje ki a vezérlőt, és vigye vissza gyári karbantartásra
	E35	A fő vezérlő áramkör meghibásodása vagy a motor rövidzárlata	Ha az első bekapcsolás után 10 másodpercen belül elindul, akkor tévesen indult el. Ha a újraindítás után továbbra is villog, cserélje ki egy új szabályozóra.
	E36	A motor túlterhelése	Indítsa újra az áramellátást, és ellenőrizze, hogy a hajtómotor túlterhelt vagy megsérült-e.